

USŁUGI PROJEKTOWE I INWESTYCYJNE
Krzysztof Popiołek
97-213 Smardzewice ul. Jeneralska 7

INWESTOR:
Gmina Tomaszów Maz.
ul. Mościckiego 4
97-200 Tomaszów Maz.

Załącznik do decyzji
z dnia 26.05.2020 r.
znak WAB.6740.268.2020
o zatwierdzeniu projektu budowlanego
I pozwoleniu na budowę

Młodszy referent
[Signature]
Robert Michałowski

PROJEKT BUDOWLANY

p.t. „BUDOWA OŚWIETLENIA ULICZNEGO
W M. SŁUGOCICE GM. TOMASZÓW MAZ”

(dz. nr: 3/1, 343 – obręb Sługocice
jedn. ew. Tomaszów Maz. Gmina)

Kategoria obiektu budowlanego: XXVI

Autor projektu:
mgr inż. Krzysztof Popiołek

mgr inż. Krzysztof Popiołek
UPRAWNIENIA BUDOWLANE
do projektowania i kierowania robotami budowlanymi
BEZ OGRANICZEŃ
specjalność: instalacyjna
zakres: sieci, instalacje i urządz. elektr. i elektroenergetyczne
nr UAN-V-8388/12/88, nr UAN-IV-8388/180/90

styczeń 2020r

SPIS TREŚCI

	str
1. Opis techniczny	3
1.1.Podstawa opracowania projektu.....	3
1.2.Zakres projektu.....	3
1.3.Projektowane zagospodarowanie terenu.....	3
1.4.Oświetlenie uliczne.....	4
1.5.Sieć kablowa oświetleniowa.....	4
1.6.Rozdzielnica oświetlenia ulicznego ROU.....	5
1.7.Ochrona dodatkowa przed porażeniem.....	5
1.8.Uwagi dla Wykonawcy.....	5
2. Obliczenia techniczne.....	6
2.1.Dobór zabezpieczeń w tablicy oświetleniowej.....	6
2.2.Sprawdzenie spadku napięcia.....	6
2.3.Sprawdzenie skuteczności samoczynnego wyłączenia zwarć.....	6
3. Wykaz materiałów.....	7
4. Pismo PGE Dystrybucja SA RE Tomaszów Maz.....	8
5. Uzgodnienie projektu w PGE Dystrybucja SA.....	9
6.Uzgodnienie projektu w ZUD.....	10
7. Rysunki:	
1. Plan linii kablowej oświetleniowej.....	11
2. Schemat sieci oświetleniowej.....	12
3. Rozdzielnia oświetlenia ulicznego ROU (istn.). Schemat ideowy.....	13
8.Oświadczenie projektanta.....	14
9.Informacja BIOZ.....	15
10.Uprawnienia projektowe.....	17
11. Zaświadczenie ŁOIIB.....	18
12.Decyzja Zarządu Dróg Powiatowych.....	19
13.Zgoda właściciela działki.....	20

1. OPIS TECHNICZNY

1.1. Podstawa opracowania projektu.

- zlecenie Inwestora,
- pismo PGE Dystrybucja SA nr 06-KAN-005808-2019,
- mapa geodezyjna do celów projektowych,
- decyzja o ustaleniu lokalizacji inwestycji celu publicznego
- aktualne przepisy i normy.

1.2. Zakres projektu.

Projekt obejmuje budowę oświetlenia ulicznego w m. Sługocice gm. Tomaszów Maz.

1.3. Projektowane zagospodarowanie terenu.

1.3.1. Przedmiot i zakres inwestycji.

Przedmiotem niniejszego opracowania jest budowa linii kablowej oświetleniowej dla oświetlenia ulicznego w m. Sługocice gm. Tomaszów Maz.

1.3.2. Lokalizacja inwestycji.

Teren inwestycji zlokalizowany jest w miejscowości Sługocice gm. Tomaszów Maz. powiat tomaszowski, województwo łódzkie i obejmuje nieruchomości o nr ewidencyjnym nr: 3/1, 343 – obręb Sługocice.

1.3.3. Projektowane zagospodarowanie działek.

W obrębie Sługocice zlokalizowana jest linia napowietrzna NN, zasilana ze stacji transformatorowej nr 6-0613. Ze słupa linii napowietrznej NN (obwód oświetleniowy) należy wyprowadzić linię kablową typu YAKXs 4x35mm² i zainstalować 6 latarni oświetleniowych.

Łączna długość sieci nn wynosi 295mb.

1.3.4. Informacja o charakterze zagrożeń dla środowiska.

Projektowana linia kablowa niskiego napięcia nie zalicza się do przedsięwzięć mogących znacząco oddziaływać na środowisko, zdrowie ludzi i oddziaływać na inne obiekty budowlane. Na projektowanej trasie linii kablowej nie występuje drzewostan. Budowa nie wprowadza zakłóceń ekologicznych w charakterystyce powierzchni ziemi, gleb, wód powierzchniowych i podziemnych. Charakter użytkowania projektowanej inwestycji pozwala na zachowania biologicznie czynnego terenu poza powierzchnią zabudowaną. Projektowana infrastruktura energetyczna nie spowoduje wzrostu natężenia hałasu oraz uciążliwości dla terenów sąsiednich.

1.3.5. Informacja o obszarze oddziaływania.

Projektowana budowa linii kablowej nie wpływa na działki sąsiednie i w ten sposób nie ogranicza zagospodarowania tych działek - brak oddziaływania.

Realizacja przedmiotowej inwestycji nie powoduje ograniczenia dostępu do drogi publicznej, możliwości korzystania z wody, kanalizacji, energii elektrycznej i ciepłej, Rozwiązania techniczne nie powodują uciążliwości związanych z hałasem, wibracjami, zakłóceniami elektrycznymi i promieniowaniem, a także zanieczyszczeniem powietrza, wody i gleby.

1.3.6. Dane informacyjne o braku wpisu terenu do rejestru zabytków.

Zgodnie z „Decyzją o lokalizacji inwestycji celu publicznego” wydaną przez Urząd Gminy w Tomaszowie Maz., działki przez którą przebiega planowana inwestycja nie są objęte ochroną konserwatora i nie są wpisane do rejestru zabytków.

1.3.7. Opinia geotechniczna.

Na podstawie Rozporządzenia Ministra Transportu, Budownictwa i Gospodarki Morskiej z dnia 25 kwietnia 2012r. w sprawie ustalania geotechnicznych warunków posadowienia obiektów budowlanych projektowane obiekty elektroenergetyczne są zaliczane do pierwszej kategorii geotechnicznej, która obejmuje niewielkie obiekty budowlane w prostych warunkach gruntowych jakie występują w terenie, na którym realizowana jest inwestycja.

Nie występuje więc potrzeba ustalania geotechnicznych warunków posadowienia projektowanych elektroenergetycznych obiektów budowlanych.

1.4. Oświetlenie uliczne.

Oświetlenie uliczne zaprojektowano przy użyciu słupów stalowych ocynkowanych sześciokątnych aluminiowych $h=8m$ z wysięgnikami 1-ramiennymi ($L=1,5m$, z oprawami LED o mocy 72W, ok. 11000Lm, 5000K, optyka T2.

Słupy instalować na fundamentach prefabrykowanych.

Powierzchnie zewnętrzne słupów do wys. ok. 0,5m należy zabezpieczyć elastomerem poliuretanowym. W każdym słupie zainstalować złącze słupowe TB1. Od tabliczki bezpiecznikowej do oprawy należy wciągnąć przewód YDY 3x1,5mm. Rozmieszczenie latarni pokazano na rys. nr 1.

Uwaga:

Latarnie nr 5 i 6 usytuowano poza strefą skrzyżowania i zbliżenia z linią 110kV, oraz w odległości ponad 15m od skrajnego przewodu linii 110kV [zgodnie z Rozporządzeniem Ministra Infrastruktury z dnia 23.06.2003r w sprawie informacji dotyczącej bezpieczeństwa i ochrony zdrowia oraz planu bezpieczeństwa i ochrony zdrowia - roboty wykonywane pod lub w pobliżu przewodów linii elektroenergetycznych, w odległości liczonej poziomo od skrajnych przewodów mniejszej niż 15m dla linii o napięciu 110kV, stwarzają szczególnie wysokie ryzyko powstania zagrożenia bezpieczeństwa i zdrowia ludzi].

1.5. Sieć kablowa oświetleniowa.

Sieć oświetleniową należy wykonać kablem YAKXS 4x35mm² ze słupa linii napowietrznej NN od stacji 6-0613 (obwód oświetleniowy).

Projektowany kabel układać wg trasy pokazanej na rys, nr 1.

Sposób ułożenia kabla.

Kabel należy układać w wykopie na głębokości (zgodnie z Decyzją Zarządu Dróg Powiatowych) co najmniej 1,0m, mierzonej od powierzchni ziemi do zewnętrznej powierzchni kabla, na warstwie piasku o grubości co najmniej 10 cm. Ułożony kabel należy zasypać warstwą piasku o grubości co najmniej 15cm, a następnie przykryć folią z tworzywa sztucznego koloru niebieskiego. Kabel należy układać w sposób wykluczający jego uszkodzenie. Przy zginaniu kabla promień zgięcia nie powinien być mniejszy od 10-krotnej zewnętrznej średnicy kabla.

Kabel na całej długości należy zaopatrzyć w oznaczniki zawierające symbol i numer ewidencyjny linii, oznaczenie kabla, znak użytkownika i rok ułożenia kabla. Wykonanie skrzyżowań kabla z urządzeniami podziemnymi realizować zgodnie z PN-76/E-05125 i N-SEP-E-004 – w miejscach skrzyżowań stosować rury osłonowe PCV o średnicy 75mm. Przejścia pod drogami i wjazdami na posesje wykonać przeciskami w rurach osłonowych PCV o średnicy 75mm. Schemat ideowy sieci oświetleniowej pokazano na rys. nr 2.

1.6. Rozdzielnia oświetlenia ulicznego ROU.

Rozdzielnica oświetlenia ulicznego usytuowana jest na żerdzi stacji transformatorowej nr 6-0613.

Moc umowna $P_u = 3 \text{ kW}$

Zabezpieczenie przedlicznikowe: 25A.

W ramach istniejącego zabezpieczenia (25A) istnieje możliwość podwyższenia mocy umownej do 5kW.

Istniejące zabezpieczenie obwodu oświetleniowego (z którego zasilany jest projektowany obwód oświetleniowy) – bez zmian.

Schemat ideowy rozdzielni ROU pokazano na rys. nr 3.

1.7. Ochrona dodatkowa przed porażeniem.

Jako ochronę dodatkową przed porażeniem zastosowano szybkie wyłączenie z zastosowaniem urządzeń ochronnych przetężeńowych (bezpieczniki).

Ochronie podlegają:

- słupy oświetleniowe,
- oprawy oświetleniowe (za wyjątkiem opraw o II klasie oschronności),

Układ zasilania: TN-C.

1.8. Uwagi dla Wykonawcy.

Montaż linii z przewodami izolowanymi wykonać zgodnie z „Albumem linii napowietrznych nn z przewodami izolowanymi.” – tom I: „Linie napowietrzne nn z przewodami izolowanymi samonośnymi AsXS_n na słupach z żerdzi żelbetowych typu ŻN i E”.

Całość prac ujętych niniejszym projektem wykonać zgodnie z PBUE i odpowiednimi PN-E.

Wszystkie materiały instalowane na obiekcie powinny posiadać atesty, świadectwa, bądź deklaracje zgodności.

mgr inż. Krzysztof Popiołek
UPRAWNIENIA BUDOWLANE
do projektowania i kierowania robotami budowlanymi
BEZ OGRANICZEŃ
Specjalność: Instalacyjna
zakres: sieci, instalacje i urządzenia elektr. i elektroenergetyczne
nr UAN-V-8388/121/89, nr UAN-W-8388/180/90

2.OBLICZENIA TECHNICZNE

2.1. Dobór zabezpieczeń dla tablicy oświetleniowej.

Istniejąca moc przyłączeniowa i zabezpieczenia – bez zmian,

Moc umowna: $P = 3\text{kW}$

Zabezpieczenie przedlicznikowe – S301C25

Zabezpieczenia obwodów oświetleniowych – S301C20

2.2.Sprawdzenie spadku napięcia.

$$U = (P \cdot L_{\text{śr}} \cdot 100) : (U^2 \cdot \gamma \cdot S) = 0,67\%$$

2.3.Sprawdzenie skuteczności samoczynnego wyłączenia zwarć.

Obliczenia przeprowadzono dla najbardziej oddalonej latarni L6..

Parametry obwodu zwarciovego:

- transformator:

$$R_{tr} = 0,0512\Omega \quad X_{tr} = 0,0813\Omega$$

- linia napowietrzna AL 4x50+25mm²:

$$R_1 = (0,587\Omega / \text{km} + 1,120\Omega / \text{km}) \times 0,275\text{km} = 0,3883\Omega$$

$$X_1 = 0,33 \Omega / \text{km} \times 0,275\text{km} = 0,0908\Omega$$

- linia kablowa YAKXs 4x35mm²:

$$R = 0,860\Omega / \text{km} \times 0,290\text{km} \times 2 = 0,4988\Omega$$

$$X = 0,073\Omega / \text{km} \times 0,290\text{km} \times 2 = 0,04234\Omega$$

Impedancja pętli zwarcia:

$$Z = 0,96\Omega$$

Prąd zwarcia 1-fazowego:

$$J_z = 239,58\text{A}$$

Prąd wyłączający wyłącznika S301C20:

$$J_w = 200\text{A}$$

$$0,95 \times J_z = 227,6\text{A} > J_w = 200\text{A}$$

Skuteczność wyłączenia zwarć jest zachowana.

mgr inż. Krzysztof Popiołek
UPRAWNIENIA BUDOWLANE
do projektowania i kierowania robotami budowlanymi
BEZ OGRANICZEŃ
Specjalność: instalacyjna
zakres: sieci, instalacje i urządyz. elektr. i elektroenergetyczne
nr UAN-V-8388/121/88. nr UAN-IV-8388/180/90

3. WYKAZ MATERIAŁÓW

1. Słup stalowy ocynkowany sześciokątny $h=8m$ z wysięgnikiem
1-ramiennym ($L=1,5m$) z zabezpieczeniem elastomerem do wys. $0,5m$6szt
2. Fundament prefabrykowany.....6szt
3. Tabliczka słupowa TB-1.....6szt
4. Oprawa LED 72W, ok. 11000Lm, 5000K, optyka T2.....6szt
5. Przewód YDY 3x1,5mm².....66mb
6. Kabel YAKXs 4x35mm².....360mb
7. Bednarka FeZn 25x4.....320mb
8. Pręt stalowy $\phi 6mm$, $L=6m$ 8szt
9. Rura PCV o średnicy 75mm.....8mb
10. Rura PCV do przecisków o średnicy 75mm.....31mb
11. Rura osłonowa na słup o średnicy 75mm.....4mb
12. Ogranicznik przepięć BOP-R-0,5/10kA.....1szt
13. Materiały pomocnicze (zaciski odgałęźne końcówki kablowe, oznaczniki,
piasek, itp.)

mgr inż. Krzysztof Popiołek
UPRAWNIENIA BUDOWLANE
do projektowania i kierowania robotami budowlanymi
BEZ OGRANICZEŃ
Specjalność: instalacyjna
zakres: sieci, instalacje i urządz. elektr. i elektroenergetyczne
nr UAN-V-8388/121/88, nr UAN-IV-8388/160/90



- 8 -
PGE Dystrybucja S.A.
Oddział Łódź
Rejon Energetyczny Tomaszów Mazowiecki
97-200 Tomaszów Mazowiecki, ul. M. Skłodowskiej-Curie 51/53
tel.: (44) 726 35 00, fax: (44) 726 32 02
e-mail: tomaszow.oid@pgedystrybucja.pl

STAROSTWO POWIATOWE

w Tomaszowie Maz.
ul. Św. Antoniego 41
WYDZIAŁ
ARCHITEKTURY I BUDOWNICTWA

dnia 24 10 2019

L. dz.

3525 RZ

Tomaszów Mazowiecki, dn. 22-10-2019r.

L. dz.06-KAN-005808-2019

Gmina Tomaszów Mazowiecki
ul. Mościckiego 4
97-200 Tomaszów Maz.

Dotyczy: oświetlenia ulicznego w m. Sługocice

W odpowiedzi na pismo informujemy, że Rejon Energetyczny Tomaszów Mazowiecki wyraża zgodę na rozbudowę oświetlenia ulicznego w m. Sługocice (zasilanie ze stacji 15/0,4 kV o nr eksploatacyjnym 6-0613) bez zmiany mocy przyłączeniowej.

Istniejąca moc wynosi 3,0 kW a zabezpieczenie przedlicznikowe 25 A.

Dokumentacja budowlana dotycząca rozbudowy oświetlenia ulicznego podlega uzgodnieniu branżowemu w Rejonie Energetycznym Tomaszów Maz.

Jednocześnie przypominamy o konieczności zawarcia do spraw związanych z regulacją oświetlenia ulicznego odpłatnej umowy o udostępnieniu infrastruktury stanowiącej własność PGE Dystrybucja S.A. na zasadach uzgodnionych pomiędzy stronami.

Sprawa prowadzi Iwona Piotrowska tel. – (44) 7263362.

Z poważaniem

PGE Dystrybucja S.A.
Oddział Łódź
Rejon Energetyczny Tomaszów Mazowiecki
Dyrektor
Krzysztof Konicki

TAJEMNICA PRZEDSIĘBIORCY PGE Dystrybucja S.A.

ZA ZGODNOŚĆ
Z ORYGINAŁEM

mgr inż. Krzysztof Popiołek
UPRAWNIENIA BUDOWLANE
do projektowania i kierowania robotami budowlanymi
BEZ OGRANICZEŃ
Specjalność: instalacyjna
zakres: sieci, instalacje i urządz. elektr. i elektroenergetyczne
nr UAN-V-8388/121/88, nr UAN-IV-8388/160/90

Informacje zawarte w niniejszym dokumencie (niniejszej wiadomości lub którymkolwiek z jej załączników) stanowią Tajemnicę przedsiębiorcy PGE Dystrybucja S.A. Jeżeli nie są Państwo upoważnieni do odbioru takich informacji lub otrzymali je przez pomyłkę, prosimy o poinformowanie PGE Dystrybucja S.A. o zaistniałej sytuacji oraz zniszczenie Dokumentu lub jego usunięcie z Państwa nośników/zasobów.

PGE Dystrybucja S.A. Oddział Łódź informuje, iż z dniem 01 lipca 2017 roku nastąpiło formalne połączenie obu łódzkich Oddziałów Spółki – Oddziału Łódź-Miasto i Oddziału Łódź-Teren – w jedną jednostkę organizacyjną: Oddział Łódź. Siedziba Oddziału Łódź pozostaje pod dotychczasowym adresem: 90-021 Łódź, ul. Tuwima 58.

Tomaszów Maz. dn. 18-02-2020r.
06-KAN-0000708-2019

Usługi Projektowe i Inwestycyjne
Krzysztof Popiołek
ul. Jeneralska 7
97-213 Smardzewice

Data wpływu: 06-02-2020

Uzgodnienie/Opinia nr 80/06/2020

Projekt budowlany- "Budowa oświetlenia ulicznego"- (Odbiorca: U.G. Tomaszów Mazowiecki) - dz. nr: 3/1, 343 w m. Sługocice gm. Tomaszów Mazowiecki.

Przedłożona dokumentacja zawierająca:

- trasę linii oświetlenia ulicznego - typu: YAKXs 4x35mm2 ;
- słupy oświetlenia ulicznego- stalowe);
- oprawy oświetleniowe typu: LED - 6szt.
- układ pomiarowy- istniejący

jest zgodna z pismem o znaku 06-KAN-005808-2019 wydanym przez Rejon Energetyczny Tomaszów Mazowiecki z dnia 22-10-2019

Przed przystąpieniem do prac należy zgłosić się do RE Tomaszów Maz. w celu przedłożenia harmonogramu wykonania prac na sieci PGE Dystrybucja S.A.

Po wykonaniu należy zgłosić do odbioru technicznego przez PGE Dystrybucja S.A.

Prace budowlano- montażowe musi wykonać osoba lub przedsiębiorstwo z odpowiednimi uprawnieniami do wykonania prac na urządzeniach elektroenergetycznych z upoważnieniem z PGE Dystrybucja S.A.

Terminy wyłączeń w sieci elektroenergetycznej podlegają obowiązującemu w PGE Dystrybucja S.A. zasadom synchronizacji prac w sieci dystrybucyjnej

Dopuszczenie do prac należy uzgodnić z Centrum Dyspozytorskim w RE Tomaszów Maz..


Granicę majątkową i eksploatacyjną stanowią zaciski prądowe przewodów na istniejącym słupie w linii napowietrznej 0,4 kV..

Urządzenia pozostają na majątku i w eksploatacji Inwestora

Oznakowanie słupów należy ustalić w Rejonie Energetycznym Tomaszów Mazowiecki podczas prac wykonawczych

Rozpoczęcie prac budowlanych jest uwarunkowane zawarciem odpłatnej umowy o udostępnieniu infrastruktury stanowiącej własność PGE Dystrybucja S.A. na zasadach uzgodnionych pomiędzy stronami.

Roboty w rejonie skrzyżowania lub zbliżenia z siecią elektroenergetyczną (15 kV, 0,4 kV) wykonać z zachowaniem szczególnej ostrożności zgodnie z obowiązującymi normami

Rejon Energetyczny Tomaszów Mazowiecki
Wydział Majątku Sieciowego

Kierownik
Krzysztof Adamiec

Za poprawność rozwiązania techniczno-ekonomicznego oraz zgodność z obowiązującymi przepisami i normami odpowiada jednostka projektowa.

Uzgodnienie dokumentacji traci ważność po 2 latach od daty niniejszego pisma.

TAJEMNICA PRZEDSIĘBIORCY PGE Dystrybucja S.A.

Informacje zawarte w niniejszym dokumencie (niniejszej wiadomości lub którymkolwiek z jej załączników) stanowią Tajemnicę przedsiębiorcy PGE Dystrybucja S.A. Jeżeli nie są Państwo upoważnieni do odbioru takich informacji lub otrzymali je przez pomyłkę, prosimy o poinformowanie PGE Dystrybucja S.A. o zaistniałej sytuacji oraz zniszczenie Dokumentu lub jego usunięcie z Państwa nośników/zasobów.

PGE Dystrybucja S.A. Oddział Łódź informuje, iż z dniem 01 lipca 2017 roku nastąpiło formalne połączenie obu łódzkich Oddziałów Spółki – Oddziału Łódź-Miasto i Oddziału Łódź-Teren – w jedną jednostkę organizacyjną: Oddział Łódź. Siedziba Oddziału Łódź pozostaje pod dotychczasowym adresem: 90-021 Łódź, ul. Tuwima 58.

80/06/2020

ODPIS z Protokołu dla Wniosku nr GGN.6630.39.2020
będącego przedmiotem Narady Koordynacyjnej
z dnia: 2020-02-20

Na podstawie art. 7d ust.2 oraz art. 28b, ust. 3, ust. 4 i ust. 6 ustawy z dnia 17 maja 1989 r. Prawo geodezyjne i kartograficzne (tj. z 2010 r. Dz. U. z 2013 r., poz. 805, 829, 1635, następnie zmienionej ustawą z dnia 5 czerwca 2014 r. o zmianie ustawy Prawo geodezyjne i kartograficzne oraz ustawy o postępowaniu egzekucyjnym w administracji - Dz. U. z 2014r., poz. 897).

- w sprawie wniosku z dnia: 2020-02-17
- otrzymanego dnia: 2020-02-17

Dotyczy: Projekt linii kablowej oświetlenia ulicznego - Sługocice dz.3/1,343 gm.Tom.Maz

Inwestor: Gmina Tomaszów Mazowiecki
97-200 Tomaszów Maz.
Mościckiego 4
773-22-82-071

Jednostka projektowa: Usługi Projektowe i Inwestycyjne
mgr inż. Krzysztof Popiołek
97-213 Smardzewice
Jeneralska 7
773-101-69-53

Dnia: 2020-02-20 w siedzibie Starostwa Powiatowego w Tomaszowie Maz. odbyła się Narada Koordynacyjna w sprawie sytuowania sieci uzbrojenia terenu, w której udział brali:

Przewodniczący Narady Koordynacyjnej - Bożena Greszel

oraz pozostali uczestnicy:

Zarząd Dróg Powiatowych w Tomaszowie Maz. - Marcin Amróż

Polska Spółka Gazownictwa Sp. z o. o., Oddział Zakład Gazowniczy w Łodzi - Mariusz Przybył

Operator Gazociągów Przesyłowych GAZ-SYSTEM S.A., Oddział w Rembelszczyźnie - Piotr Brzozowski

PGE Dystrybucja S.A. o/Łódź-RE Tomaszów Maz. - Iwona Piotrowska

Orange Polska S.A. w Warszawie - Adam Grzyb

Podpisy uczestników Narady Koordynacyjnej znajdują się na oryginale protokołu.

Uwagi i zalecenia:

PGE Dystrybucja Łódź - Teren S.A.
Rejon Energetyczny Tomaszów Mazowiecki

1. Roboty ziemne w rejonie **skrzyżowania lub zblżenia** z kablem energetycznym **15 kV lub 0,4 kV** wykonać wyłącznie ręcznie z zachowaniem szczególnej ostrożności zgodnie z normą PN-76/E-05125; N SEP-E 004.
3. W miejscu **skrzyżowania** obiektu z istniejącym kablem energetycznym **15 kV lub 0,4 kV** zachować odległość pionową min. **0,5 m**.
4. W miejscu **zblżenia** obiektu do kabla energetycznego **15 kV lub 0,4 kV** zachować odległość poziomą min. **0,8 m**.
5. W miejscu skrzyżowania projektowanego obiektu z kablem energetycznym **15 kV lub 0,4 kV** należy istniejący kabel osłonić rurą dwudzielną. Istniejące kable 15 kV rurą dwudzielną średnicy 160 mm koloru czerwonego. Istniejące kable 0,4 kV rurą dwudzielną 110 mm niebieskiego. Sposób oraz technologię osłonięcia kabla energetycznego ustali wykonawca robót z Wydziałem Majątku Sieciowego w Rejonie Energetycznym Tomaszów Mazowiecki.
6. Zachować odległość **poziomą** od podziemnej części słupów energetycznych od krawędzi wykopu min. **1,0 m**.
7. Rozpoczęcie prac należy zgłosić pisemnie do Rejonu Energetycznego Tomaszów Mazowiecki na 2 tygodnie przed ich rozpoczęciem w celu ustalenia zakresu koniecznych wyłączeń, terminu dopuszczenia do prac oraz ewentualnego nadzoru nad prowadzonymi pracami.
8. Prace na urządzeniach energetycznych powinien wykonać elektryk z uprawnieniami w zakresie sieci elektroenergetycznej.
10. W miejscu skrzyżowań i zblżeń do istniejącej linii elektroenergetycznej napowietrznej należy zachować szczególną ostrożność podczas pracy sprzętu mechanicznego zgodnie z obowiązującymi przepisami.

Orange Polska S.A

1. W miejscach skrzyżowań i zblżeń z urządzeniami telekomunikacyjnymi prace ziemne prowadzić ręcznie z zachowaniem szczególnej ostrożności zgodnie z obowiązującymi przepisami techniczno - budowlanymi zgodnie z obowiązującym Rozporządzeniem Ministra Infrastruktury D.U nr 219 z 2005 poz.1864 oraz normązakładowa ZN-15/OPL-004
2. W miejscach skrzyżowań z kablem ORANGE Polska S.A stosować na nim rurę osłonową dwudzielną fi 110 o długości większej od szerokości

wykopu min. o 0.5m- zabezpieczenia wykazać w projekcie

verte

STAROSTWO POWIATOWE
w Tomaszowie Maz.
ul. Św. Antoniego 41
WYDZIAŁ

ARCHITEKTURY I BUDOWNICTWA

10. Wykonawca jest zobowiązany zgłosić do ORANGE POLSKA S.A prace w strefie sieci telekomunikacyjnej min. na 14 dni przed przystąpieniem do robót, powołując się na numer protokołu z Narady Koordynacyjnej. Wykonywanie prac na sieci ORANGE POLSKA S.A bez zgłoszenia jest naruszeniem własności ORANGE POLSKA S.A i będzie zgłaszane organa ścigania. Powiadomienie powinno zawierać nazwę i adres wykonawcy prac oraz telefon kontaktowy. Zgłoszenie proszę wysłać poprzez stronę www.orange.pl/wniosekoadzor lub pismo przesłać na adres: Orange Polska S.A. Obsługa Techniczna Klienta w Katowicach Wydział Utrzymania Usług i Infrastruktury ul.Okoniowa 16,91-498 Łódź

Pouczenie:

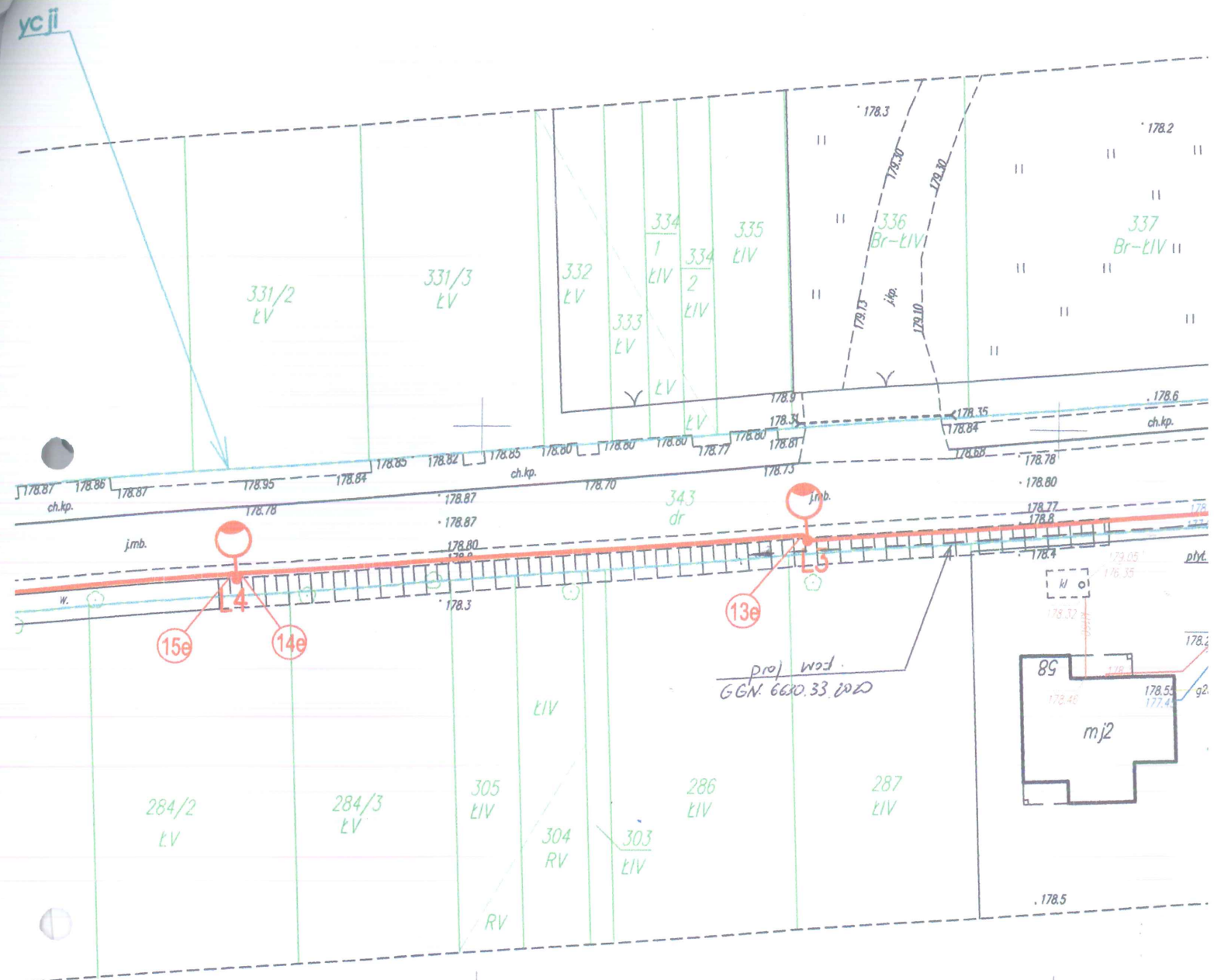
1. Punkty osnowy geodezyjnej podlegają ochronie. Prace ziemne w pobliżu tych punktów należy prowadzić ręcznie pod nadzorem godety. W przypadku zniszczenia lub naruszenia punktów osnowy inwestor zleci i poniesie koszty wznowienia tych punktów przez uprawnioną jednostkę wykonawstwa geodezyjnego.
2. W miejscach skrzyżowań i zbliżeń z istniejącym uzbrojeniem terenu prace ziemne należy prowadzić ręcznie.
3. W rejonie drzew wykopy prowadzić ręcznie nie naruszając systemu korzeniowego.
4. Warunki prowadzenia robót w pasie drogowym należy uzyskać od zarządcy drogi.
5. W przypadku niezastosowania się do zaleceń, winę za powstałe w czasie robót uszkodzenia ponosi Wykonawca.
6. Usytuowanie sieci uzbrojenia terenu podlega wytyczeniu i geodezyjnej inwentaryzacji powykonawczej przez jednostki uprawnione do wykonywania prac geodezyjnych.

Z up. STAROSTY

Bożena Górszel

Przewodnicząca Narady Koordynacyjnej
sytuowania projektowanych sieci uzbrojenia terenu
w Wydziale Geodezji i Gospodarki Nieruchomościami

(przewodniczący Narady Koordynacyjnej)



STAROSTA TOMASZOWSKI

Niniejsza dokumentacja zarejestrowana pod nr GGN.6630.33.2020 3P.2020

dotycząca: Projekt linii
kablowej oświetlenia ulicznego
Stupocice ch. 3/1, 343
pl. Tom. Maz

była przedmiotem ... odbyła się w siedzibie
Starostwa Powiatowego w Tomaszowie Maz., ul. Św. Antoniego 41,
dnia 20-22 2020 w formie:

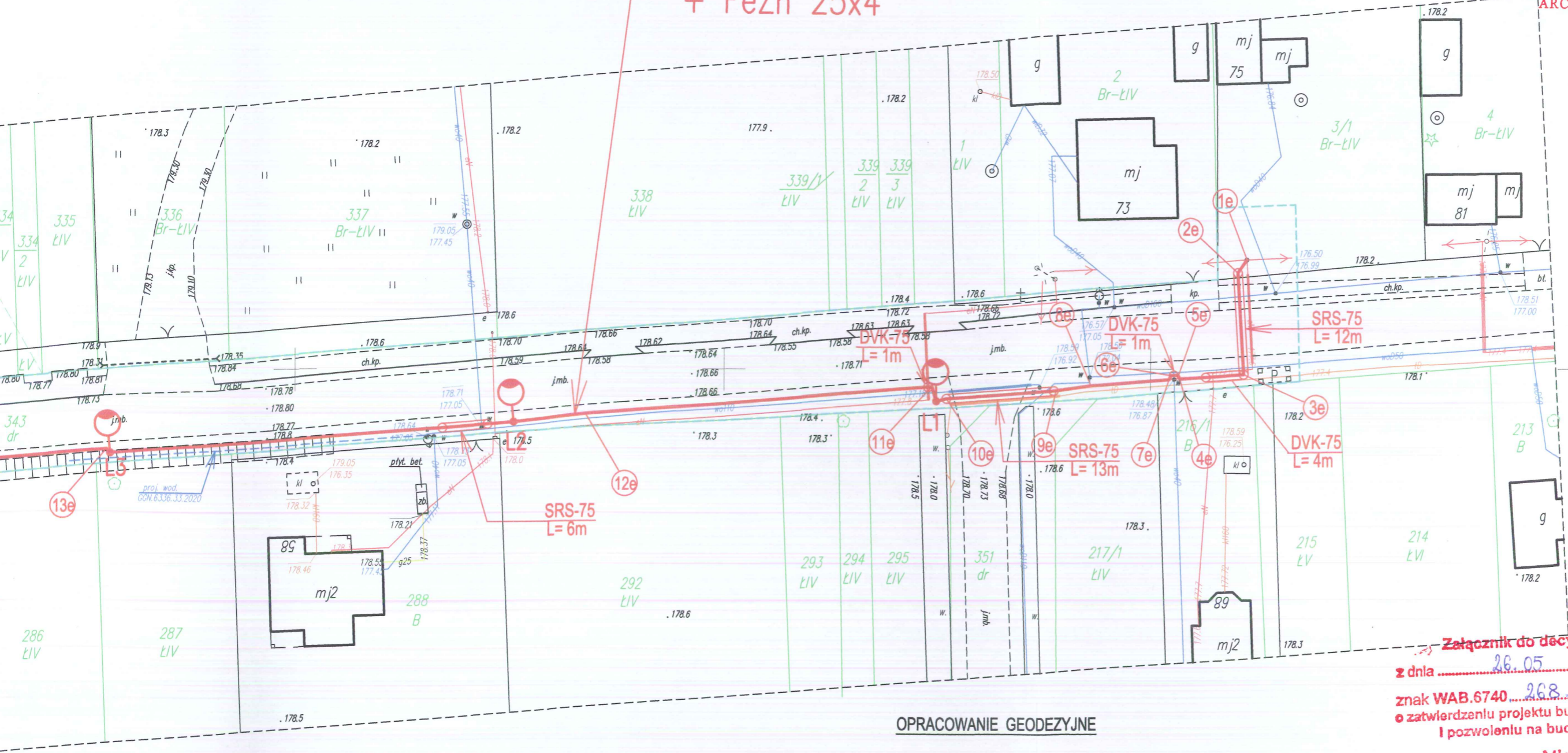
- zebrania zainteresowanych podmiotów
- za pomocą środków komunikacji elektronicznej

Z up. STAROSTY

Bożena Szrenzel

Przewodnicząca Komisji Kooptywacyjnej
sytuowania projektów robót budowlanych
w Wydziale Geodazji i Gospodarki Nieruchomościami

proj. YAKXs 4x35mm²
+ FeZn 25x4




Załącznik do decyzji
z dnia 26.05.2020 r.
znak WAB.6740/268.2020
o zatwierdzeniu projektu budowlanego
i pozwoleniu na budowę

Młodszy referent
Robert Michałowski

OPRACOWANIE GEODEZYJNE

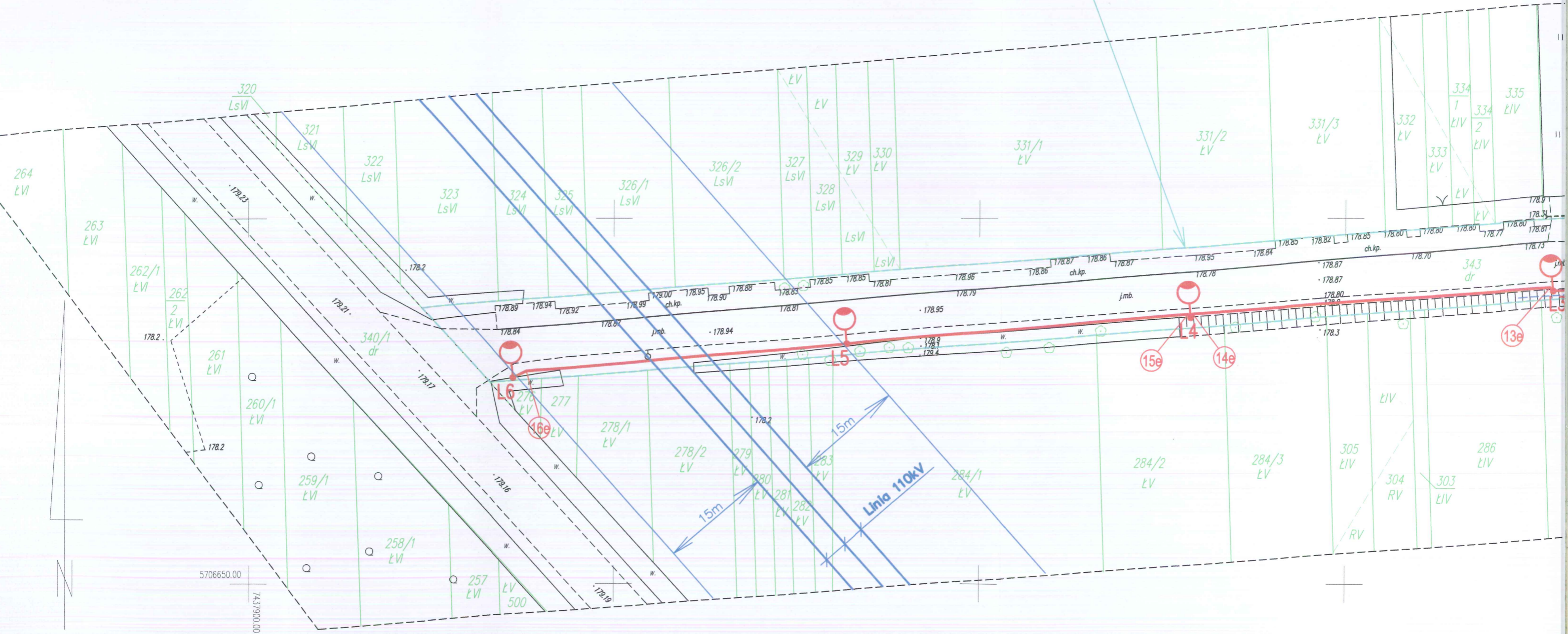
- 1e X= 5706712,87 Y= 7438211,15
- 2e X= 5706711,34 Y= 7438210,10
- 3e X= 5706699,45 Y= 7438210,83
- 4e X= 5706698,88 Y= 7438203,40
- 5e X= 5706699,31 Y= 7438203,20
- 6e X= 5706699,26 Y= 7438202,37
- 7e X= 5706698,77 Y= 7438202,17
- 8e X= 5706698,00 Y= 7438193,04
- 9e X= 5706697,42 Y= 7438188,99
- 10e X= 5706696,56 Y= 7438176,02
- L1 X= 5706696,27 Y= 7438174,84
- 11e X= 5706697,96 Y= 7438174,31
- 12e X= 5706694,66 Y= 7438133,88
- L2 X= 5706693,78 Y= 7438125,51
- L3 X= 5706690,15 Y= 7438078,33
- 13e X= 5706690,59 Y= 7438077,91
- 14e X= 5706686,99 Y= 7438029,14
- L4 X= 5706686,50 Y= 7438028,84
- 15e X= 5706686,95 Y= 7438028,47
- L5 X= 5706682,85 Y= 7437981,91
- 16e X= 5706679,05 Y= 7437938,07
- L6 X= 5706678,14 Y= 7437936,25

OZNACZENIA:

L1-L6  - słup stalowy ocynkowany h=8m z wysięgnikiem 1-ramiennym
- oprawa LED 72W

Investor	Gmina Tomaszów Maz. 97-200 Tomaszów Maz. ul. Mościckiego 4	Arkusz: -11-
Obiekt (temat):	Budowa oświetlenia ulicznego w m. Sługocice gm. Tomaszów Maz.	Nr rys. 1
Nazwa rysunku:	PLAN LINII KABLOWEJ OŚWIETLENIOWEJ.	Data: 01.2020r
Podz 1:500		Podpis
Projektant	Nazwisko i imię mgr inż. Krzysztof Popiołek	Uprawnienia UAN.IV 8388/180/90 Specjalność: Instalacyjna Zakres: sieć, instalacje i urządzenia elektr.

Linie rozgraniczające teren inwestycji



ODNOŚĆ
INALEM

mgr inż. Krzysztof Popiołek
UPRAWNIENIA BUDOWLANE
wzrostania i kierowania robotami budowlanymi
BEZ OGRANICZEŃ
Specjalność: instalacyjna
Instalacje i urządzenia elektr. i elektroenergetyczne
8388/121/93, nr DAN-IV-8388/160/90

województwo: łódzkie
 powiat: tomaszowski
 gmina: 101609_2 Tomaszów Mazowiecki
 obręb: 101609_2.0012 Sługocice
 działka: 343

Id zgłoszenia: GGN.6642.1.2544.2019

Mapa do celów projektowych

skala 1:500

Geodeta Uprawniony

mgr inż. Beata Pieczyńska
 Upr. nr 16550

- Opracowano na podstawie istniejącej mapy zasadniczej: 7.157.13.17.1.3 i 7.157.13.17.1.4
- Osnowa układ: "2000"
- Poziom odniesienia: Kronsztad H-60
- Granice wkreślono wg ewidencji gruntów
- Mapa została wykonana bez ustaleń obciążeń ujawnionych w księgach wieczystych
- Mapa aktualna na dzień: 05.11.2019 r.

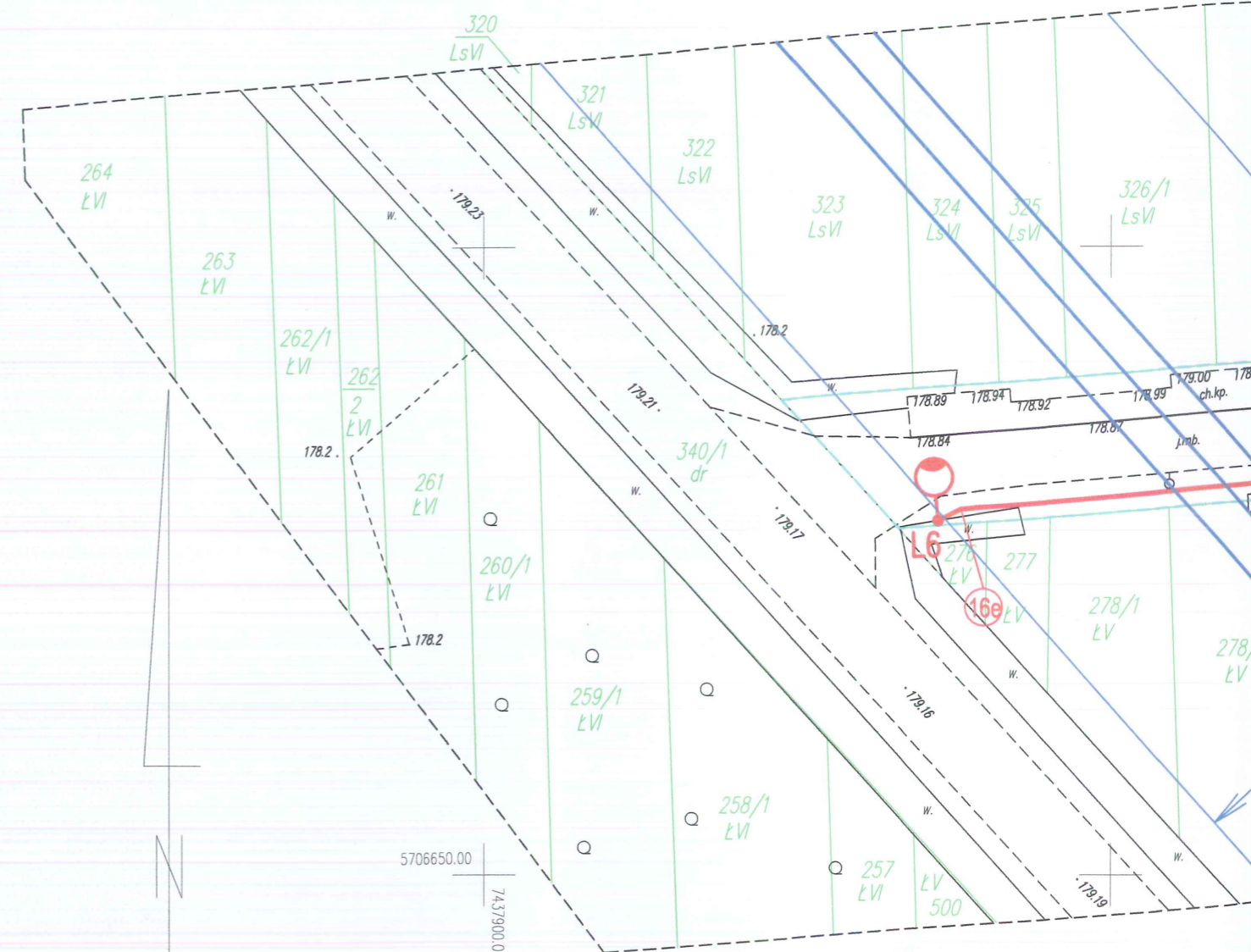
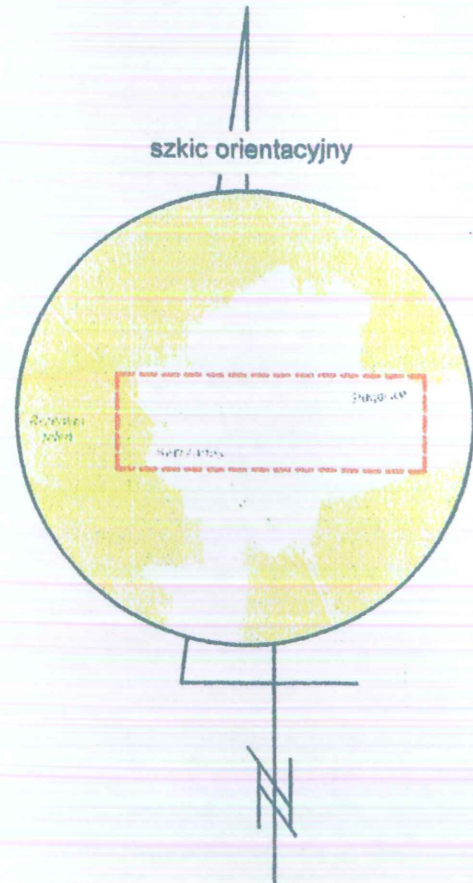
----- - zakres opracowania mapy

Poświadczam zgodność niniejszej kopii z treścią materiału państwowego zasobu geodezyjnego i kartograficznego	
Organ prowadzący państwowy zasób geodezyjny i kartograficzny	STAROSTA TOMASZOWSKI
Nazwa materiału zasobu	Op. tech.
Identyfikator ewidencyjny materiału zasobu	P.1016.2020.205
Data wykonania kopii	20.01.2020
Imię, nazwisko i podpis osoby reprezentującej organ	Z up. Starosty Katarzyna Kołarzik

Organ prowadzący państwowy zasób geodezyjny i kartograficzny	STAROSTA TOMASZOWSKI
Identyfikator ewidencyjny materiału zasobu	P.1016.2020.205
Data wpisania do ewidencji materiałów zasobu	20.01.2020
Imię, nazwisko i podpis osoby reprezentującej organ	Z up. Starosty mgr inż. Anna Owczarek

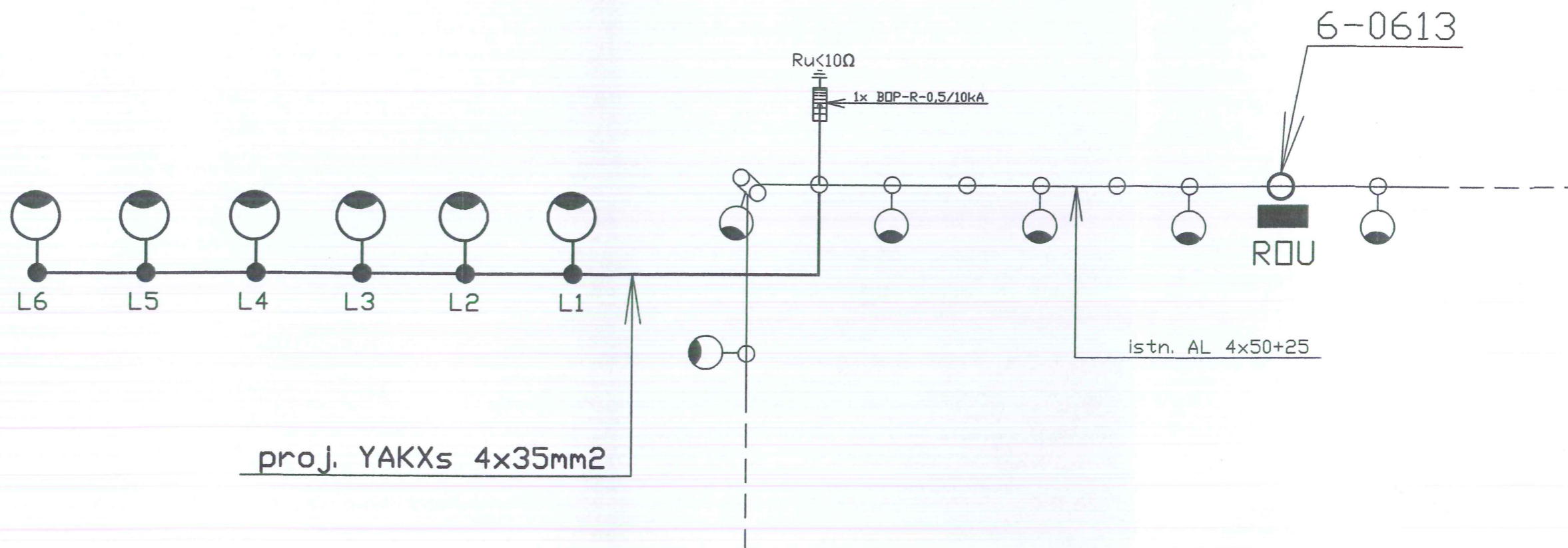
STAROSTWO POWIATOWE
 w Tomaszowie Maz.
 WYDZIAŁ GEODEZJI I GOSPODARKI
 NIERUCHOMOŚCIAMI
 POWIATOWY OŚRODEK DOKUMENTACJI
 GEODEZYJNEJ I KARTOGRAFICZNEJ

Nr GGN.6642.1.1618.2020



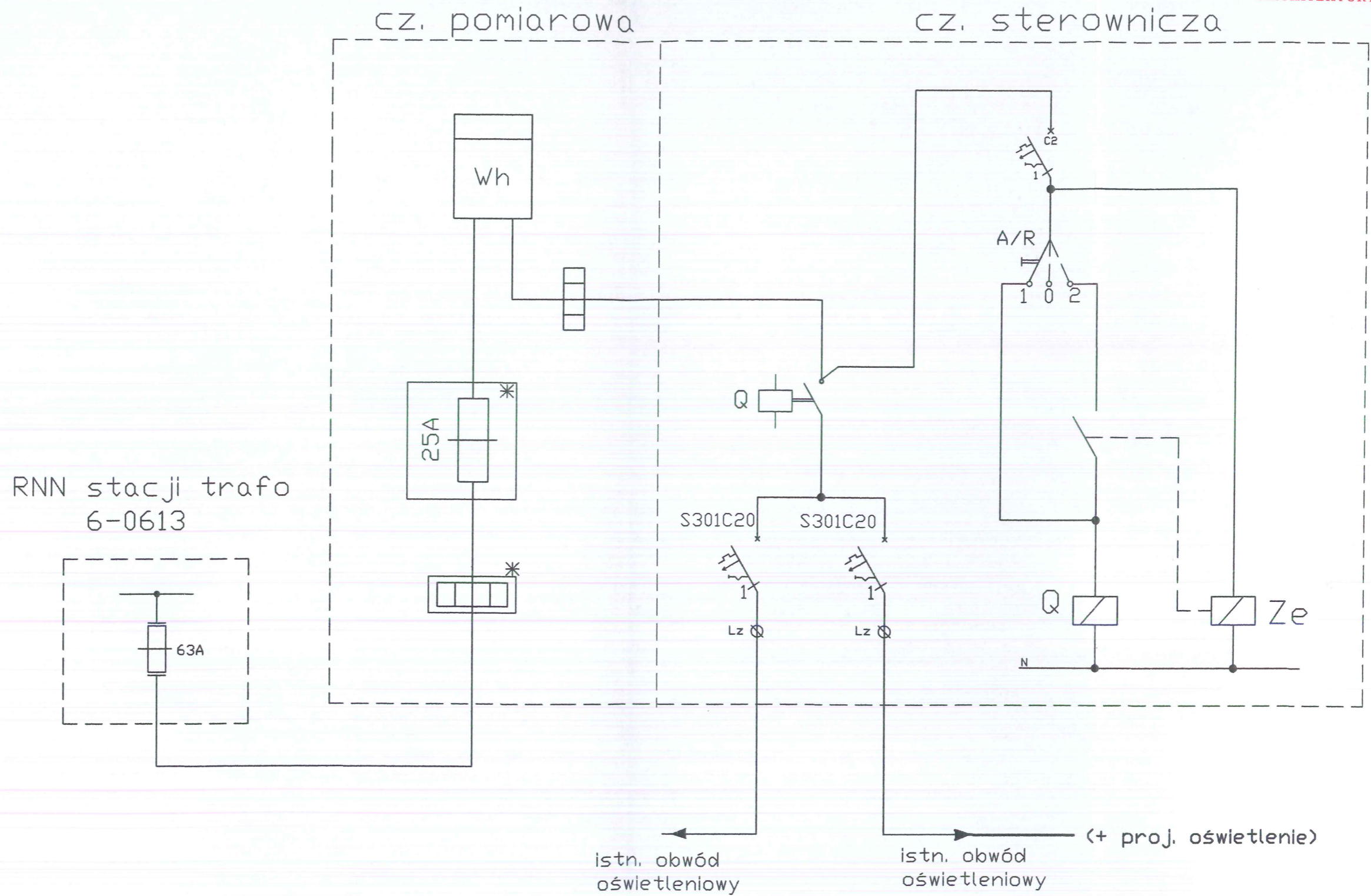
**ZA ZGODNOŚĆ
 Z ORYGINAŁEM**

mgr inż. Krzysztof Popiolek
 UPRAWNIENIA BUDOWLANE
 do projektowania i kierowania robotami budowlanymi
 BEZ OGRANICZEŃ
 Specjalność: instalacyjna
 zakres: sieci, instalacje i urządzenia elektr. i elektroenergetyczne
 nr UAN-V-8388/121/88, nr UAN-IV-8388/180/90



- istn. oprawy oświetleniowe
- proj. latarnie oświetleniowe

		Arkusz: -12-
Investor	Gmina Tomaszów Maz. 97-200 Tomaszów Maz. ul. Mościckiego 4	Nr rys. 2
Obiekt (tenat):	Budowa oświetlenia ulicznego w m. Stugocice gn. Tomaszów Maz.	Data: 01.2020r
Nazwa rysunku:	SCHEMAT SIECI OŚWIETLENIOWEJ.	Podpis
Podz		
Projektant	Nazwisko i imię mgr inż. Krzysztof Popiółek	
	Uprawnienia UAN IV 8388/180/90	Specjalność: Instalacyjna Zakres: siecl. instalacje i urządzenia elektr.



Inwestor		Gmina Tomaszów Maz. 97-200 Tomaszów Maz. ul. Mościckiego 4	Arkusz: -13-
Obiekt (temat):		Budowa oświetlenia ulicznego w m. Stugocice gm. Tomaszów Maz.	Nr rys. 3
Nazwa rysunku:		ROZDZIELNICA OŚWIETLENIA ULICZNEGO RDU SCHEMAT IDEOWY.	Data: 01.2020r
Projektant		Nazwisko i imię: mgr inż. Krzysztof Popielek Uprawnienia: UAN.IV 8388/180/90 Specjalność: Instalacyjna Zakres: sieci, instalacje i urządzenia elektr.	Podpis:

OŚWIADCZENIE

Na podstawie Ustawy z dnia 7 lipca 1994r Prawo Budowlane (Dz.U. Nr 207 z 5 grudnia 2003r z późniejszymi zmianami w tym Ustawa z dnia 16 kwietnia 2004r o zmianie ustawy Prawo Budowlane Dz.U. Nr 93 z 2004r dot. art. 20 ust. 5) oświadczam, że projekt budowlany pt.

„BUDOWA OŚWIETLENIA ULICZNEGO W M. SŁUGCICE GM. TOMASZÓW MAZ”

(dz. nr: 3/1, 343 – obręb Sługocice
jedn. ew. Tomaszów Maz. Gmina)

Kategoria obiektu budowlanego: XXVI

sporządzono zgodnie z obowiązującymi przepisami oraz zasadami wiedzy technicznej.

mgr inż. Krzysztof Popiołek
UPRAWNIENIA BUDOWLANE
do projektowania i kierowania robotami budowlanymi
BEZ OGRANICZEŃ
Specjalność: instalacyjna
zakres: sieci, instalacje i urządz. elektr. i elektroenergetyczne
nr UAN-IV-8388/121/88, nr UAN-IV-9388/180/90

INFORMACJA BIOZ

OBIEKT: OŚWIETLENIE ULICZNE

ADRES: Sługocice gm. Tomaszów Maz.

INWESTOR: Gmina Tomaszów Maz.
97-200 Tomaszów Maz. ul. Mościckiego 4

PROJEKTANT:

mgr inż. Krzysztof Popiołek
UPRAWNIENIA BUDOWLANE
do projektowania i kierowania robotami budowlanymi
BEZ OGRANICZEŃ
Specjalność instalacyjna
zakres: sieci, instalacje i urządzenia elektr. i elektroenergetyczne
nr UAN-V-8388/121/89, nr UAN-IV-8388/180/90

CZEŚĆ OPISOWA

I. Zakres i kolejność robót

1. Ręczne kopanie rowu kablowego.
2. Nasypanie warstwy piasku na dnie rowu kablowego – 2x10cm.
3. Ułożenie rur ochronnych w wykopie.
4. Układanie kabla YAKXs 4x35mm² w rowie kablowym.
5. Układanie bednarki FeZn 25x4 w rowie kablowym.
6. Ręczne zasypanie rowu kablowego.
7. Montaż słupów oświetleniowych.
8. Montaż opraw oświetleniowych.
9. Pomiar rezystancji uziemienia słupów.
10. Pomiar oporności izolacji kabli.

II. Wykaz istniejących obiektów

1. Stacja transformatorowa 6-0613.
2. Linia napowietrzna NN.

III. Elementy zagospodarowania które mogą stwarzać zagrożenia:

- ruch uliczny

IV. Przewidywane zagrożenia:

Z uwagi na niewielki zakres robót skala zagrożeń będzie niewielka.

Przewidywane zagrożenia:

- możliwość przygniecenia przez słupy żelbetowe,
- praca w pobliżu drogi gminnej (możliwość potrącenia przez przejeżdżające samochody)

V. Sposób prowadzenia instruktażu pracowników przed przystąpieniem do robót :

Bezpośredni nadzór nad bezpieczeństwem i higieną pracy na stanowiskach pracy sprawują odpowiednio kierownik robót oraz mistrz, stosownie do swoich obowiązków.

Przy prowadzeniu instruktażu pracowników przed przystąpieniem do robót, należy zapoznać ich z instrukcją BHP na stanowiskach pracy, sprawdzić aktualność zaświadczeń kwalifikacyjnych (do 1kV).

VI. Środki techniczne i organizacyjne zapobiegające niebezpieczeństwom:

Roboty należy wykonywać pod nadzorem osoby uprawnionej – kierownika Budowy, przestrzegając przepisów Rozp. Min. Infrastruktury z dnia 06.12.2003r w sprawie bezpieczeństwa i higieny pracy podczas robót budowlanych (Dz.U. nr 47 poz. 40).

(pieczęć)

Nr UAN. IV. 8388 (80) 90

DECYZJA O STWIERDZENIU PRZYGOTOWANIA ZAWODOWEGO do pełnienia samodzielnych funkcji technicznych w budownictwie

Na podstawie § 4 ust. 2, 7 i § 13 ust. 1 pkt. 4 lit. f

rozporządzenia Ministra Gospodarki Terenowej i Ochrony Środowiska z dnia 20 lutego 1975 r.
w sprawie samodzielnych funkcji technicznych w budownictwie (Dz.U. Nr 8, poz. 46) stwierdza się że:

Obywatel(ka) Krzysztof Stanisław Popiołek
(nazwisko i imię)

magister inżynier elektryk
(tytuł naukowy - zawodowy)

urodzone(a) dnia 23 sierpnia 19 53 r. w Puławach

posiada przygotowanie zawodowe upoważniające do wykonywania samodzielnej funkcji

projektanta
(rodzaj funkcji)

w specjalności instalacyjnej - inżynierskiej
(rodzaj specjalności techniczno-budowlanej)

w zakresie sieci i instalacji elektrycznych
(specjalizacja zawodowa)

Obywatel(ka) Krzysztof Stanisław Popiołek jest upoważniony (a) do:

- sporządzania projektów sieci i instalacji elektrycznych, obejmujących instalacje elektryczne, napowietrzne i kablowe linie energetyczne, stacje i urządzenia elektroenergetyczne.



ZA ZGODNOŚĆ
Z ORYGINAŁEM

Mag. inż. Krzysztof Popiołek
URZĄDZENIA BUDOWLANE
do projektowania i sterowania robotami budowlanymi
BEZ OGRANICZEŃ
Specjalność instalacyjna
zakres: projektowanie i instalacje elektryczne i elektroenergetyczne
12/90, nr UAN-IV-8388/80/90.

Z upoważnienia Wójtwa

Dyrektor Wydziału

inż. inż. Andrzej Dziomek

Zarząd Dróg Powiatowych
w Tomaszowie Mazowieckim
ul. Św. Antoniego 41, tel. 44 7103314
97-200 Tomaszów Mazowiecki
Kontakt: 590653653

19/1-
STAROSTWO POWIATOWE
w Tomaszowie Maz.
ul. Św. Antoniego 41
WYDZIAŁ
ARCHITEKTURY I BUDOWNICTWA

Tomaszów Maz., dnia 12.02.2020r.

DECYZJA

Nasz znak: ZDP.4320.23.0.0.2020

Na podstawie art. 39 ust. 3 ustawy z dnia 21 marca 1985r. o drogach publicznych (t.j. Dz. U. z 2018 r. poz. 2068 z późn. zm.) i art. 104 ustawy z dnia 14 czerwca 1960r. kodeks postępowania administracyjnego (t.j. Dz. U z 2018 r. poz. 2096 z późn. zm.) a także Uchwały - upoważnienia Nr 667/2017 Zarządu Powiatu z dnia 10.05.2017r. do wydawania decyzji administracyjnych i postanowień w sprawach określonych w przepisach ustawy o drogach publicznych i w przepisach wykonawczych do tej ustawy dla Pana Marcina Amróż oraz art. 104 kpa, po rozpatrzeniu wniosku z dnia 10.02.2020r. złożonego przez **Pana Krzysztofa Popiołka, ul. Jeneralska 7, 97-213 Smardzewice** pełnomocnika inwestora, tj. **Gminy Tomaszów Mazowiecki, ul. Mościckiego 4, 97-200 Tomaszów Maz.** w sprawie uzgodnienia lokalizacji latarni oświetleniowych wraz z linią kablową zasilającą oświetlenie zlokalizowanych na działce oznaczonej w ewidencji gruntów jako dz. nr ewid. 343 stanowiącej pas drogowy drogi powiatowej nr 4330E w m. Sługocice.

ZEZWALAM

na lokalizację latarni oświetleniowych wraz z linią kablową zasilającą oświetlenie zlokalizowanych na działce oznaczonej w ewidencji gruntów jako dz. nr ewid. 343 stanowiącej pas drogowy drogi powiatowej nr 4330E w m. Sługocice, przy zachowaniu następujących warunków:

1. Przed przystąpieniem do robót Inwestor spełni wymagania ustawy z dnia 07.07.1994 r. Prawo Budowlane (Dz. U. z 2019r. poz. 1186 z późn. zm.) w zakresie postępowania poprzedzającego rozpoczęcie robót budowlanych;
2. Przed przystąpieniem do budowy projektowanej inwestycji należy uzyskać w ZDP Tomaszów Maz. decyzję na zajęcie pasa drogowego drogi powiatowej załączając oświadczenie o posiadaniu ważnego pozwolenia na budowę (zgłoszeniu) od właściwego organu administracji architektoniczno – budowlanej lub oświadczenie o braku konieczności uzyskiwania takowego pozwolenia. Wraz z wnioskiem o zezwolenie na prowadzenie robót w pasie drogowym należy przedstawić informację o sposobie zabezpieczenia w rejonie prowadzonych robót.
3. Zabrania się składowania materiałów i postoju sprzętu w pasie drogowym;
4. Wszelkie zmiany i odstępstwa od projektu budowlanego będącego podstawą wydania niniejszej decyzji należy uzgodnić w Zarządzie Dróg Powiatowych w Tomaszowie Maz.;
5. Przebudowa elementu infrastruktury objętego niniejszą decyzją wymaga zgody zarządcy drogi;
6. Wykonanie robót związanych z budową w/w inwestycji, w pasie drogowym drogi powiatowej nie może pogorszyć jej stanu;
7. Projekt na budowę projektowanej inwestycji podlega uzgodnieniu z zarządcą;
8. W przypadku powstania kolizji podczas budowy, przebudowy lub remontu drogi z urządzeniami technicznymi lub uszkodzenia tych urządzeń powstałych wskutek prowadzenia robót utrzymaniowych w pasie drogowym, koszty ewentualnej przebudowy lub naprawy elementów linii poniesie jego właściciel; (Art. 39 ust. 3 pkt. 5 Ustawy o drogach publicznych – Dz. U. z 2018 r. poz. 2068)
9. Wszystkie etapy robót odbywających się w obrębie pasa drogowego należy zgłaszać do odbioru przez pracownika Zarządu Dróg Powiatowych w Tomaszowie Mazowieckim, tel. 44-710-33-14;

10. Pas drogowy drogi powiatowej naruszony podczas robót na odcinku objętym budową linii, zostanie odtworzony w następujący sposób:
- roboty ziemne w obrębie pasa drogowego wykonywane będą wg normy PN-S-02205:1998
 - rozebranie elementy pasa drogowego należy odtworzyć do stanu pierwotnego.
11. Pod jezdnią roboty wykonać bezwykopowo w rurze osłonowej bez naruszania nawierzchni chodnika i jezdni, kabel wzdłuż drogi umieścić w na głębokości min. 1,0m.
12. Za usunięcie ewentualnych uszkodzeń drogi powstałych wskutek nieprawidłowego wykonawstwa, (po przywróceniu pasa drogowego do stanu pierwotnego i zakończeniu robót) odpowiada wykonawca robót i on ponosić będzie koszty napraw uszkodzonych z przyczyn związanych z budową linii elementów ulicy.
13. Realizacja i koszty budowy związane z wykonaniem powyższej inwestycji – w tym usunięcie powstałych kolizji w trakcie prowadzonych robót – należą do inwestora;
14. W przypadku naruszenia praw osób trzecich, spowodowania awarii urządzeń obcych w trakcie prowadzonych robót, wypadków lub kolizji skutki ponosić będzie, umieszczający uzgodnione powyżej urządzenia infrastruktury technicznej;
15. Za zachowanie bezpieczeństwa na terenie robót odpowiada zajmujący pas drogowy;
16. W przypadku powstania kolizji podczas wykonywania inwestycji z innymi urządzeniami lub uszkodzenia tych urządzeń w obrębie pasa drogowego, koszty ewentualnej naprawy uszkodzonych urządzeń poniesie inwestor;

Uzasadnienie

Zgodnie z art. 107. § 4. Kodeksu Postępowania Administracyjnego odstępuje się od uzasadnienia decyzji, gdy uwzględnia ona w całości żądanie strony.

POUCZENIE

Od niniejszej decyzji służy odwołanie do Samorządowego Kolegium Odwoławczego w Piotrkowie Trybunalskim, ul. Słowackiego 19, za pośrednictwem tutejszego ZDP w ciągu 14 dni od daty doręczenia.

Zgodnie z treścią art. 127 a ustawy Kodeks postępowania administracyjnego (t.j. Dz. U z 2018 r. poz. 2096 z późn. zm.) w trakcie biegu terminu do wniesienia odwołania strona może zrzec się prawa do wniesienia odwołania wobec organu administracji publicznej, który wydał decyzję. W przypadku złożenia przez stronę oświadczenia o zrzeczeniu się prawa do odwołania od decyzji nie przysługuje prawo do odwołania się ani skargi do sądu administracyjnego

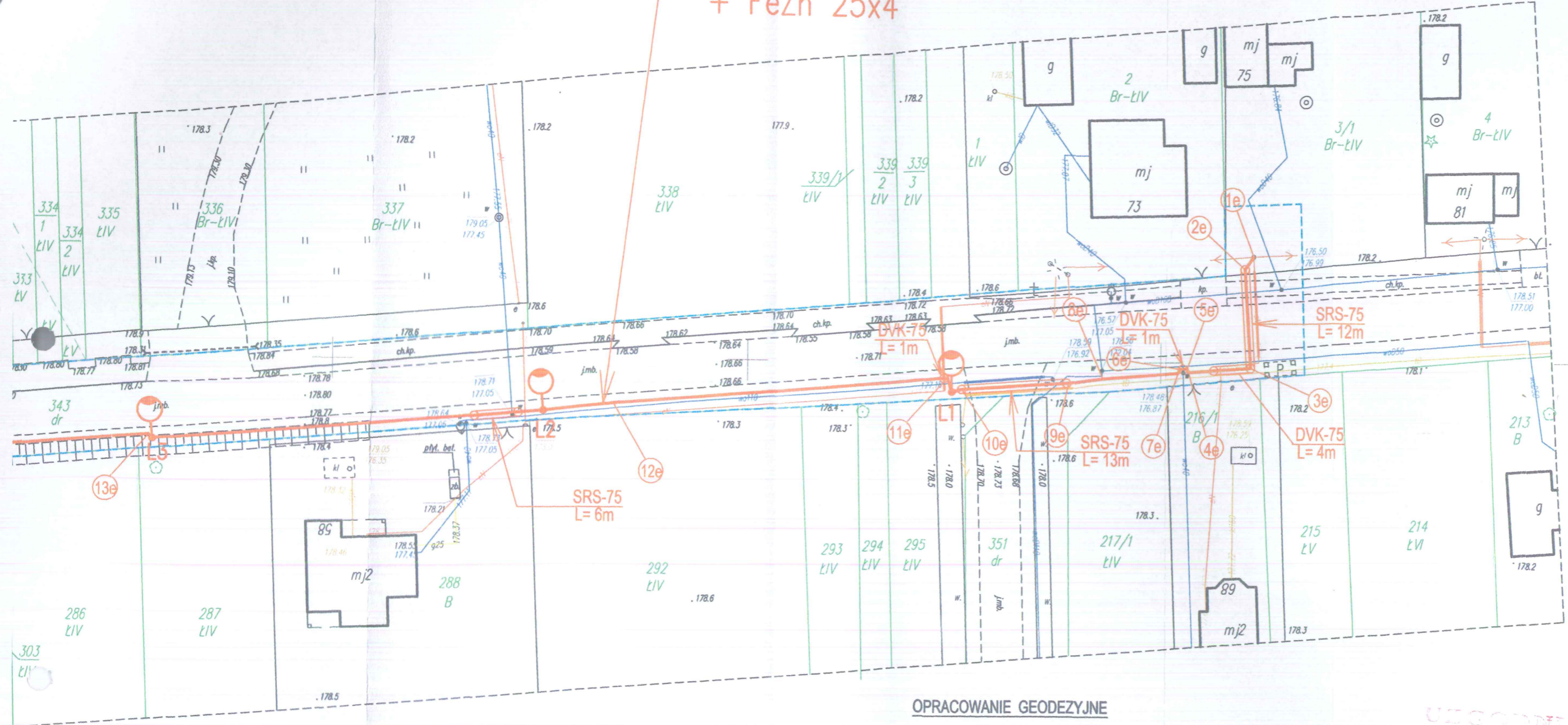
Niniejsza decyzja jest zwolniona z opłaty skarbowej na podstawie pkt 9 ust. 44 cz. III załącznika do ustawy z dnia 16 listopada 2006r. o opłacie skarbowej (t.j. Dz. U. z 2019r., poz. 1000 z późn. zm.).

Zup Zarządu Powiatu
ZASTĘPCA DYREKTORA
Zarządu Powiatowych
w Tomaszowie Mazowieckim
mgr inż. Marcin Amrón

Otrzymują:

1. Krzysztof Popiołek, ul. Jeneralska 7, 97-213 Smardzewice
2. a/a

proj. YAKXs 4x35mm²
 + FeZn 25x4




OPRACOWANIE GEODEZYJNE

1e	X= 5706712,87	Y= 7438211,15
2e	X= 5706711,34	Y= 7438210,10
3e	X= 5706699,45	Y= 7438210,83
4e	X= 5706698,88	Y= 7438203,40
5e	X= 5706699,31	Y= 7438203,20
6e	X= 5706699,26	Y= 7438202,37
7e	X= 5706698,77	Y= 7438202,17
8e	X= 5706698,00	Y= 7438193,04
9e	X= 5706697,42	Y= 7438188,99
10e	X= 5706696,56	Y= 7438176,02
L1	X= 5706696,27	Y= 7438174,84
11e	X= 5706697,96	Y= 7438174,31
12e	X= 5706694,66	Y= 7438133,88
L2	X= 5706693,78	Y= 7438125,51
L3	X= 5706690,15	Y= 7438078,33
13e	X= 5706690,59	Y= 7438077,91
L4	X= 5706686,99	Y= 7438029,14
L5	X= 5706686,50	Y= 7438028,84
15e	X= 5706686,95	Y= 7438028,47
L5	X= 5706682,85	Y= 7437981,91
16e	X= 5706679,05	Y= 7437938,07
L6	X= 5706678,14	Y= 7437936,25

UZGODNIŁO
 w Zarządzie Dróg Powiatowych REKTORA
 w Tomaszowie Maz. Zarząd Powiatowych
 w Tomaszowie Mazowieckim
 mgr inż. Marcin Amrós

OZNACZENIA:

L1-L6  - słup stalowy ocynkowany h=8m z wysięgnikiem 1-ramiennym
 - oprawa LED 72W

Investor	Gmina Tomaszów Maz. 97-200 Tomaszów Maz. ul. Mościckiego 4	Arkusz: -11-
Obiekt (temat):	Budowa oświetlenia ulicznego w m. Stugocice gm. Tomaszów Maz.	Nr rys. 1
Nazwa rysunku: Podz 1: 500	PLAN LINII KABLOWEJ OŚWIETLENIOWEJ.	Data: 01.2020r
Projektant	Nazwisko i imię mgr inż. Krzysztof	Uprawnienia UAN.IV Specjalność: Instalacyjna
		Podpis